
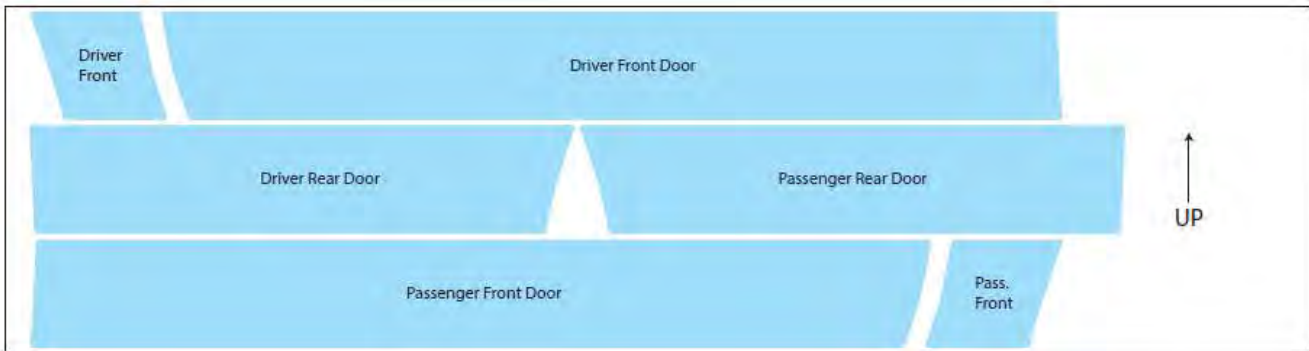


Tiempo de instalación 45-60 Minutos	Nivel de habilidad ① ② ③ ④ ⑤	Número de parte VM2DZ 2120000 C
		Hoja de instalación VM2DZ-2120000 C-I
		Código del Producto GFX-PPF
		Fecha de liberacion Abril 2022
		Modelo de vehículo Varios

Componentes incluidos - 6 Piezas (puede ser diferente a como se muestra)



IMPORTANTE: Se recomienda que solo personal capacitado y calificado instale el product.

Herramientas necesarias

					
Solución Tack Botella atomizadora (15% ISO/ 85% Agua @ 99% ISO Base)	Solución de Jabon Botella atomizadora	Alcohol	Jalador/ Squeegee. 4" Negro	Solución de Montaje. (Diluir jabón desengrasante sin fragancia , Diluir jabón de Bebe Johnsons o Solución Slip & Stick.	3M Primer 94 Toallas de Microfibra
Pistola de calor (Cualquier marca)			3M Tarjeta	 Clay Bar (Cualquier marca)	

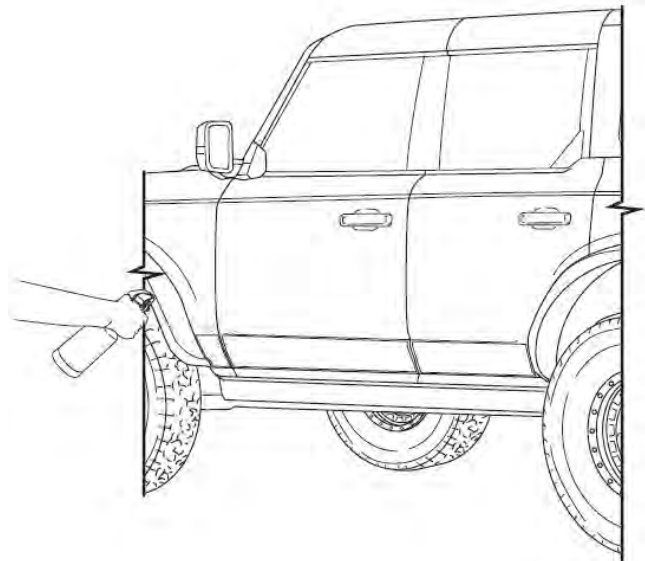
GENERAL PREPARATION

1

El lugar ideal para instalar la película protectora de pintura es en un ambiente limpio, preferentemente controlada de polvo, a una temperatura ambiente entre 18° C y 32° C.(entre 65°F y 90°F).

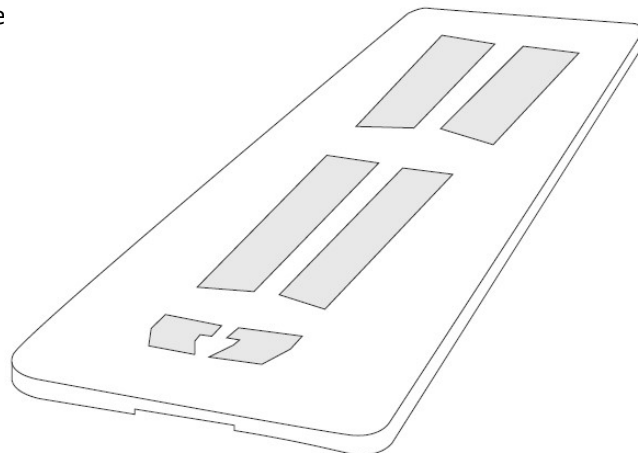
2

Preparación de la superficie: Lavar el vehículo o por lo menos el área afectada con una mezcla de agua y jabón desengrasante. Con la mezcla de jabón todavía en el vehículo, remueva lo que queda con una clay bar de cualquier marca. Enjuague y seque con una toalla libre de pelusas o deje secar. Justo antes de la instalación de la película, aplique la solución de 99% de alcohol isopropílico usando una toalla de microfibra. Asegúrese de limpiar todos los bordes/orillas donde el producto se va a adherir, incluyendo las orillas debajo del cofre y ambas salpicaderas. **NOTA:** Asegúrese de limpiar la superficie mucho más allá del área a cubrir con la película para evitar una posible recontaminación durante el proceso de instalación. Considere el uso de aire comprimido para eliminar el agua. ⚠



3

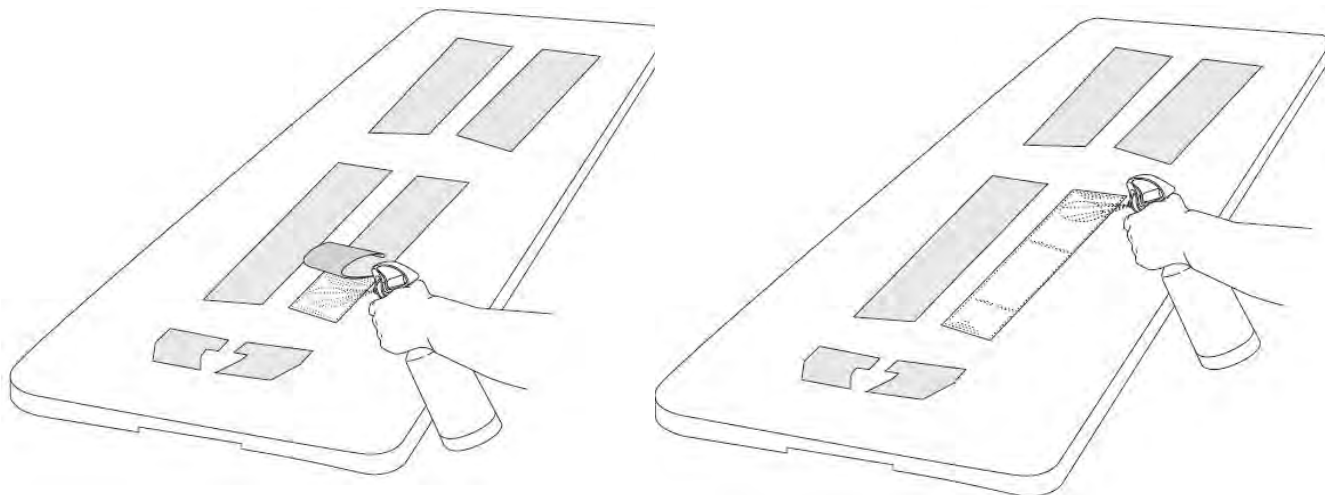
Estación(es) de trabajo : **(a) Mesa(s) de trabajo:** Para garantizar una instalación libre de contaminantes, es aconsejable tener una mesa de trabajo resistente al agua, de superficie plana, lo suficientemente grande como para colocar cada una de las películas protectoras de pintura incluidas en este kit, deben estar cerca del vehículo con el fin de preparar cada una de las partes antes de la instalación en el vehículo. **(b) Carro(s) de herramientas o mesa:** un área para tener herramientas de instalación, botellas con atomizador, etc. Cerca del vehículo y de fácil acceso. Se recomienda no dejar las botellas con atomizador sobre el vehículo durante la instalación o en el suelo, donde e acción puede ser transferida al vehículo.



INSTALLATION PROCESS

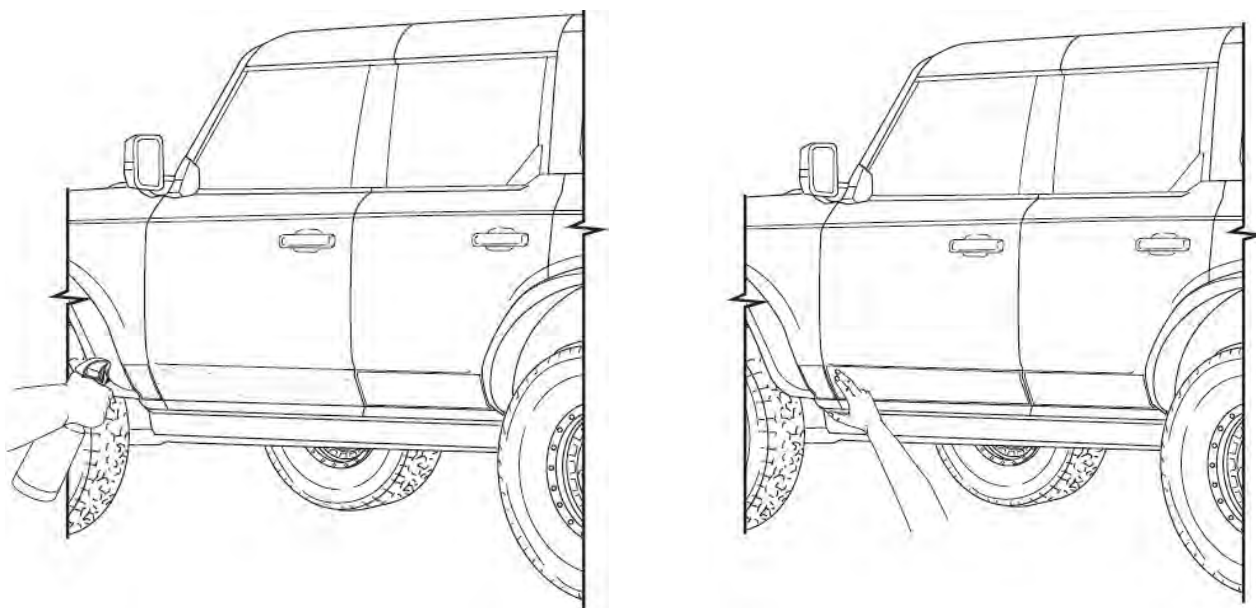
4

Rocíe sus manos con la solución de montaje. Ponga la película con el lado adhesivo hacia arriba en una mesa de trabajo limpia y plana. Retire el revestimiento de la película mientras rocía la solución de montaje en el adhesivo. Asegúrese de mojar completamente el lado adhesivo de la película asegurándose de que no queden áreas secas.



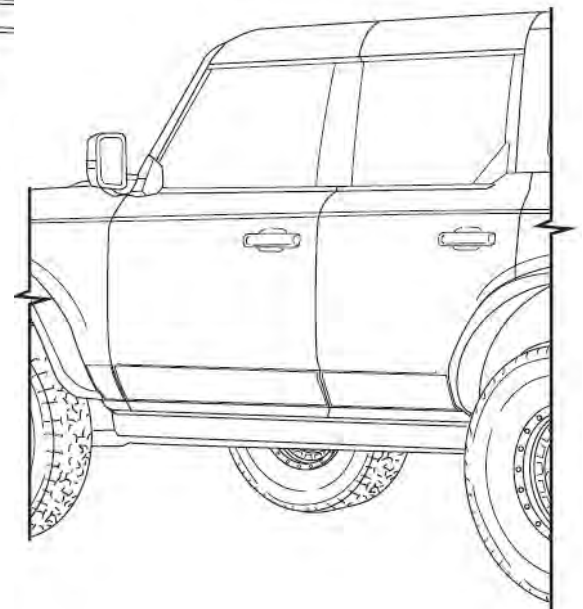
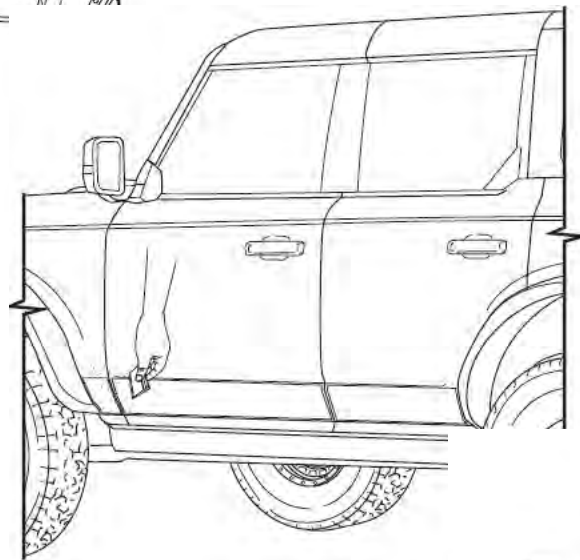
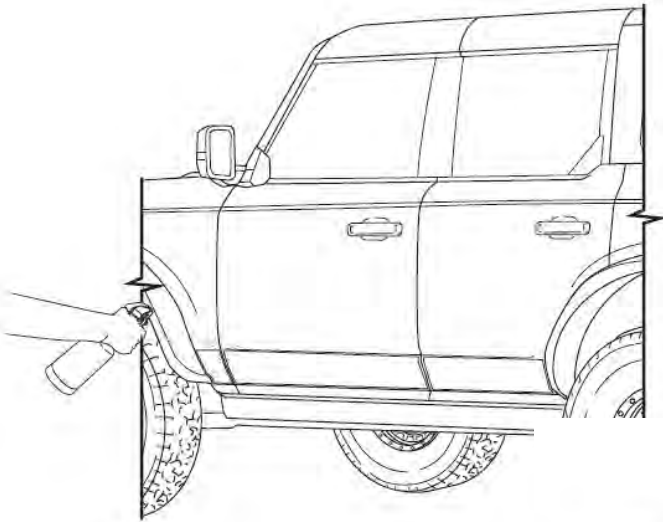
5

A continuación, rocíe la solución de montaje en el área o superficie del vehículo en la que se aplicará la película. Coloque la película en la superficie que desea proteger mientras identifica un punto de alineación como el centro, un emblema o una esquina en la superficie. Para la salpicadera lateral, el uso del faro y el panel superior del vehículo son generalmente los mejores puntos de alineación.



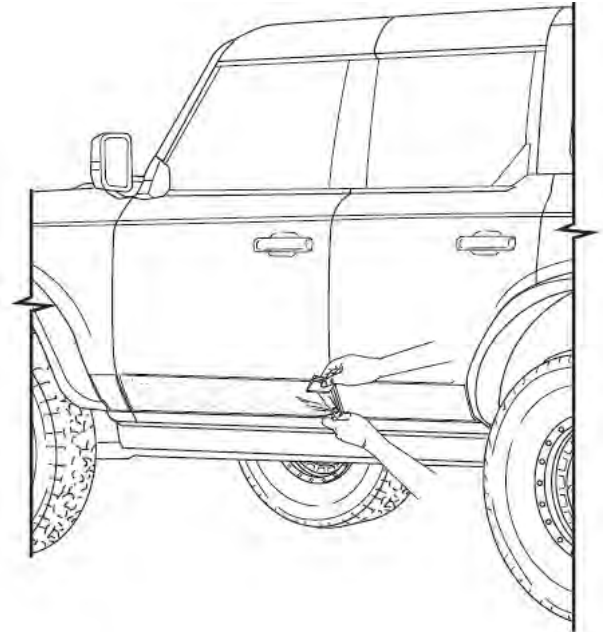
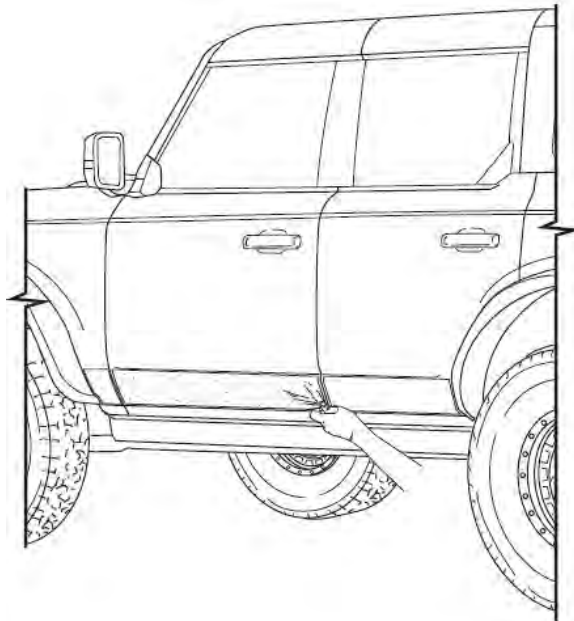
6

Rocíe la superficie de la película con la solución de montaje y elija el punto de alineación, utilizando el jalador de agua (squeegee- como se muestra en la imagen de la sección de herramientas necesarias). Esto mantendrá la película en su lugar para los siguientes pasos. Si el movimiento de la película persiste, rocíe la superficie con la solución Tack para iniciar una adhesión más rápida. Asegúrese que la película protectora sea rociada generosamente con la solución de montaje, antes de continuar con el paso final, para ello, levante la película, aplique la solución tack con la botella atomizadora por debajo de la película y utilice el jalador de agua para impregnar la solución debajo de la película, empezando desde el centro hacia las orillas. Continúe con el jalador de agua haciendo trazos en diferentes direcciones hasta que la mayor parte de la solución se impregne en la película.



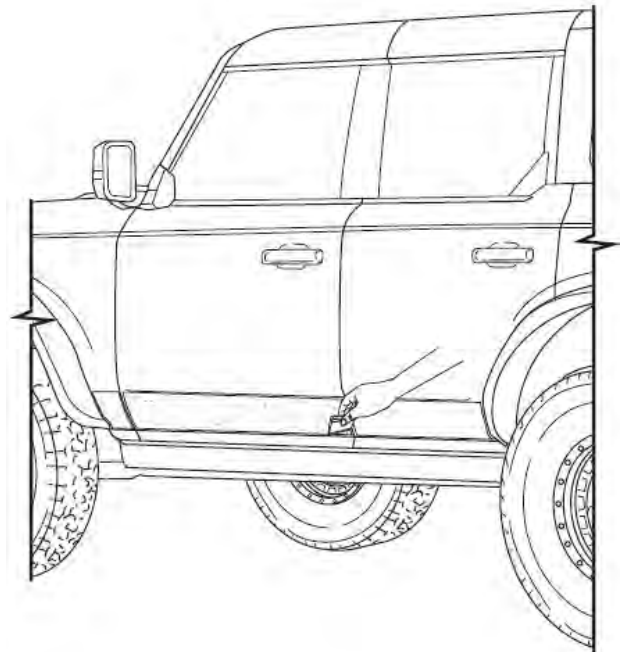
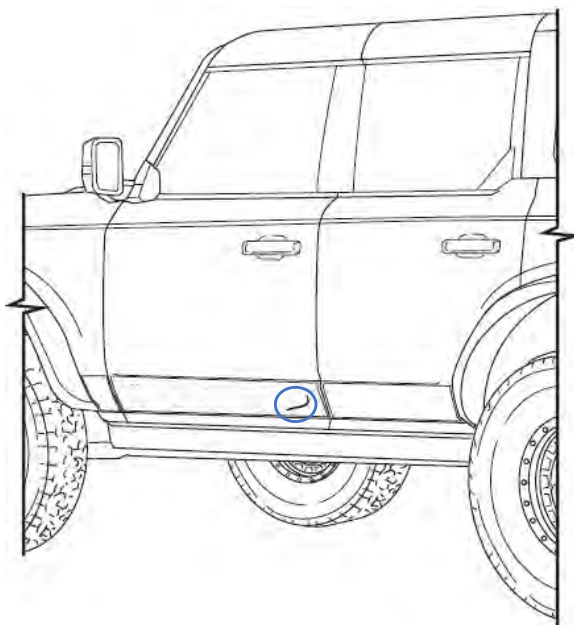
7

Estire la película lo que se necesite para alinearla a lo largo de los bordes. Las piezas de película incluidas en este kit fueron precortadas y representan el diseño, por lo que al estirar para alinear los bordes, algunos “dedos” se marcaran en la superficie de la película como se muestra a continuación. Con el jalador de agua continúe jalando la solución hacia las orillas mientras estira y alinea la película en la superficie.



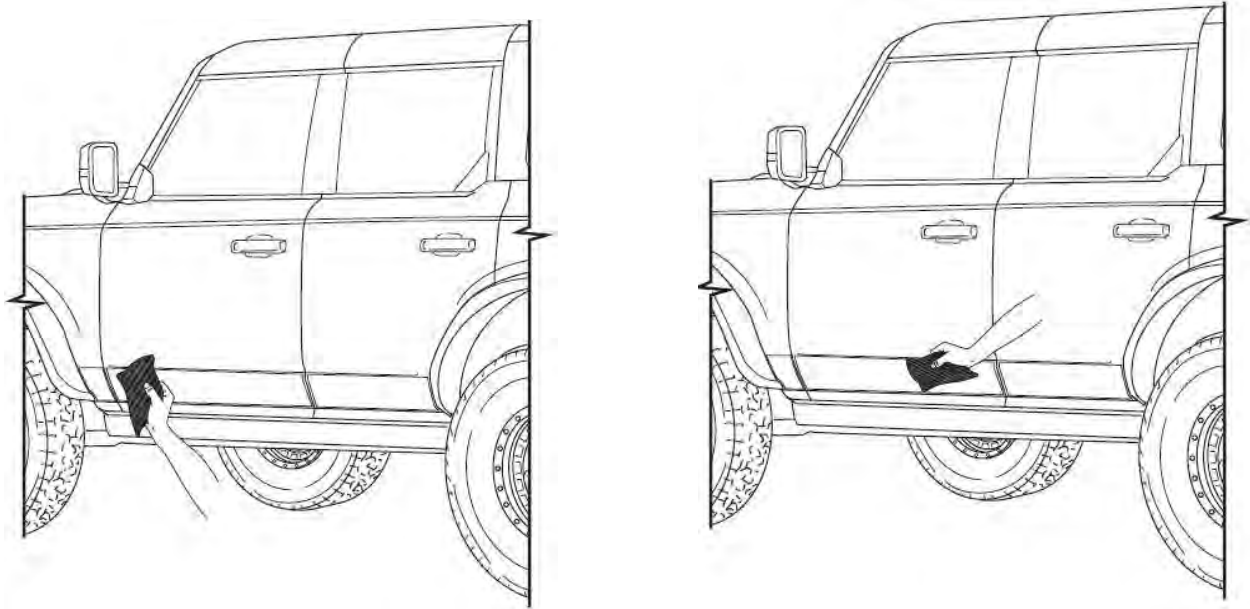
8

Para los dedos a lo largo de las orillas de la película, rocíe la solución tack en los dedos y utilizando el jalador envuelto en una toalla de microfibra presione o jale la solución hacia las orillas. La toalla de microfibra en conjunto con el jalador de agua ayuda con los dedos que se localizan a lo largo de las orillas para absorber la solución tack a medida que se va empujando la solución hacia la orilla de la película.



9

Seque toda la superficie con una toalla de microfibra. Inspeccione si hay suciedad o restos de la solución atrapados debajo de la película. Se utilizará el mismo proceso para todas las partes que se instalen.



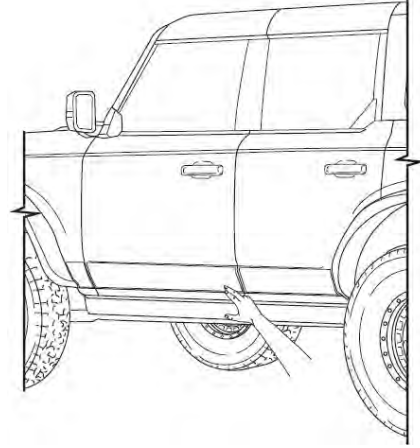
10

Si nota suciedad o algún tipo de contaminación por debajo de la película, rocíe sus dedos y cuidadosamente levante la película por la orilla mas cercana a la suciedad y rocíela con la solución de montaje. Utilice sus dedos para eliminar o remover la suciedad localizada debajo de la película. Una vez que la suciedad o la contaminación sea eliminada, rocíe de nuevo la película y la superficie del vehículo y presione con el jalador de agua de nuevo hasta dejarlo de nuevo en su lugar.



11

Envuelva una toalla de microfibra alrededor de su dedo y presione la orilla de la película. Esto sellará las orillas evitando la entrada de agua, polvo y evitará bolsas de aire debajo de la película. Se puede utilizar una pistola de calor en un ajuste de baja temperatura, a una distancia de 2 a 3 pulgadas de la superficie de la película protectora, para ayudar a secar y sellar las orillas evitando la entrada de agua o suciedad debajo de la película.



12

Al finalizar la instalación de la película mantenga el vehículo en el interior de sus instalaciones de acuerdo a los siguientes parametros de temperatura:

- Si la temperatura exterior es de 15°C(60°F) o mayor: No se requiere mantener el vehículo en el interior. .
- Si la temperatura exterior es de 4°C a 15°C(40 a 59°F): Mantener el vehículo 1 hora en el interior a temperatura ambiente.
- Si la temperatura exterior esta por debajo de 4°C (40°F) : Mantener el vehículo 3 horas en el interior a temperatura ambiente.

13

Repetir este procedimiento para todas las partes que se instalen.

RETIRO DE LA PELICULA PROTECTORA

La película de protección de pintura se remueve mejor usando un vaporizador o pistola de calor para suavizar la película a medida que se retira de la superficie del vehículo. Jale lentamente la película de la superficie del vehículo en un ángulo menor a 90°. Caliente la película a lo largo de las orillas, mientras continúa jalando la película de la superficie. Cualquier adhesivo restante se puede quitar con un removedor de adhesivo suave.

3-AÑOS DE GARANTIA LIMITADA

La película de protección de pintura es un producto robusto que protege eficazmente las superficies pintadas de daños como resultado de la afectación de piedras, la abrasión mecánica o química, y otros factores ambientales. Ha sido diseñado para resistir eficazmente arañazos, rasguños; sin embargo, no es impermeable al daño de estos mismos factores y es susceptible a la degradación con el tiempo. Esto se considera desgaste normal.

Para asuntos relacionados más allá del desgaste normal, póngase en contacto con el equipo de garantía. Esta información se encuentra a continuación.

CONTACTANOS



Servicio al Cliente y Garantías

2875 St. Etienne Blvd

Windsor ON N8W 5B1

Canada

Phone: 519-944-3800 x.1367

Toll free: 1-800-739-6837

customer.service@gfxltd.com

www.gfxltd.com